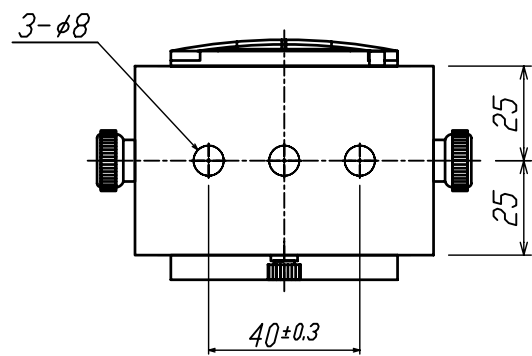


正面図

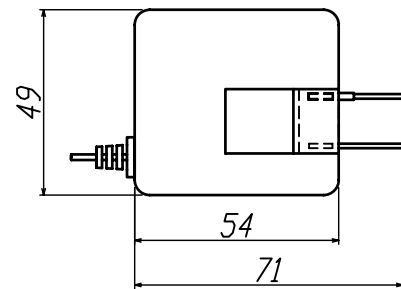
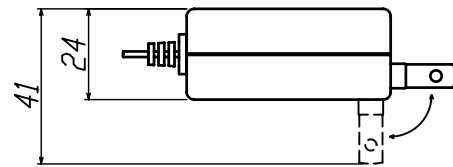
側面図

背面図

ACアダプタ寸法詳細図



底面図



|      |                             |
|------|-----------------------------|
| 定格容積 | 15m <sup>3</sup>            |
| 電源   | AC100V,50/60Hz              |
| 消費電力 | 7.5W(ファンMAX時)               |
| 重量   | 0.47kg(本体部) 0.07kg(ACアダプタ部) |

| 項目 | 部品名称        | 材質                    | 数量 | 摘要  |
|----|-------------|-----------------------|----|---|
| ①  | 電源スイッチ      |                       | 1  |   |
| ②  | 风量調整ボリューム   |                       | 1  |   |
| ③  | 動作ランプ(青色)   |                       | 1  | 青色LED   |
| ④  | スタンド        | SPCC t=0.8            | 1  | 黒電着処理   |
| ⑤  | 角度調整つまみ     | ABS黒、快削黄銅+ニッケルメッキ、SUS | 2  |   |
| ⑥  | 放電ブレード      | FR-4材、マイカ             | 1  |   |
| ⑦  | リアカバー       | SPCC t=0.8            | 1  | 黒電着処理   |
| ⑧  | リアカバー取付用ビス  | 真鍮                    | 1  | ニッケルメッキ   |
| ⑨  | 電源コード差し込み口  |                       | 1  |   |
| ⑩  | フィンガーガード(表) | PBT 黒                 | 1  |   |
| ⑪  | フィンガーガード(裏) | PC 黒                  | 1  |   |
| ⑫  | ACアダプタ      |                       | 1  | 入力 AC100-240V 50/60Hz 0.3A 出力 DC24V 0.5A コード長 約1.7m |
| ⑬  | ビス          | 鉄                     | 8  | 三価ブラック処理  |
| ⑭  | ゴムワッシャー     | 天然ゴム                  | 2  |   |

| 公差等級 | 基準寸法の区分      |             |              |                |                 |                  |                   |                   |
|------|--------------|-------------|--------------|----------------|-----------------|------------------|-------------------|-------------------|
|      | 0.5以上<br>3以下 | 3を超え<br>6以下 | 6を超え<br>30以下 | 30を超え<br>120以下 | 120を超え<br>400以下 | 400を超え<br>1000以下 | 1000を超え<br>2000以下 | 2000を超え<br>4000以下 |
|      | 許容差          |             |              |                |                 |                  |                   |                   |
| A級   | ±0.05        | ±0.05       | ±0.1         | ±0.15          | ±0.2            | ±0.3             | ±0.5              | -                 |
| B級   | ±0.1         | ±0.1        | ±0.2         | ±0.3           | ±0.5            | ±0.8             | ±1.2              | ±2                |
| C級   | ±0.2         | ±0.3        | ±0.5         | ±0.8           | ±1.2            | ±2               | ±3                | ±4                |
| D級   | -            | ±0.5        | ±1           | ±1.5           | ±2.5            | ±4               | ±6                | ±8                |

|                |                              |                |                    |                            |                    |                               |
|----------------|------------------------------|----------------|--------------------|----------------------------|--------------------|-------------------------------|
| DES. BY        | 一般公差<br>TOLERANCE<br>D級      | 材質<br>MATERIAL | 尺度<br>SCALE<br>1/2 | 単位<br>UNIT<br>mm           | 画法<br>PROJECT<br>⊕ | 名称<br>TITLE<br>外形図<br>Piccolo |
| DET. BY        | 0. ±                         |                |                    |                            |                    |                               |
| CH'K. BY       | 0.0 ±                        |                |                    |                            |                    |                               |
| DATE '14.08.21 | 一般仕上面<br>FINISH<br>▽ ▽ ▽ ▽ ▽ | 株式会社カルモア       |                    | 図番<br>DWG. NO.<br>DY113113 |                    |                               |

|    |    |    |    |    |
|----|----|----|----|----|
| 改訂 | 内容 | 設計 | 承認 | 日付 |
|----|----|----|----|----|